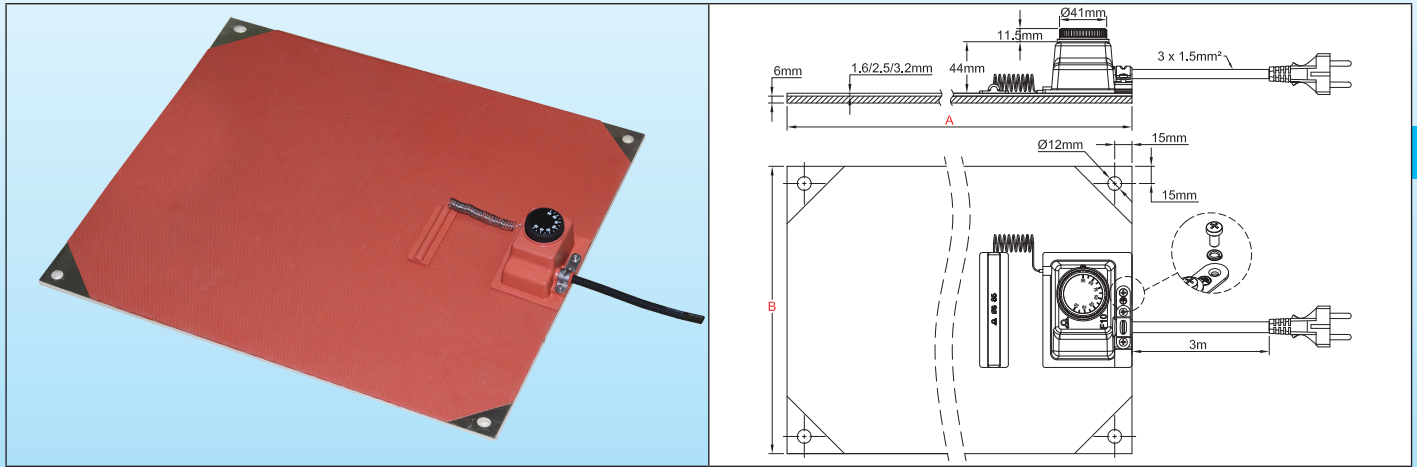


# Nicht-flexible Silikonheizungen, vulkanisiert auf Aluminiumplatte, oberflächenmontierter einstellbarer Thermostat



Wegen ständigen Produktverbesserungen dienen die hier gezeigten Zeichnungen und Beschreibungen nur zur Orientierung und können ohne Vorankündigung geändert werden.

Temperatur-begrenzer	Maximale Temperatur	Montage	Temperatur-regelung	Silikon + Aluminium Dicke (mm)	Typ
Optional	200°C	4 Löcher	Ober-flächen-montierter Thermostat	2,5 + 6	<b>9AK</b>



## Hauptmerkmale

**Nicht-flexible** Silikonkautschuk-Heizungen bestehen aus glasfaserverstärkten, laminierten Silikonkautschuk-Platten, die durch Hitze und hohen Druck auf beiden Seiten eines eingebetteten, speziell geformten Heizelements zusammenvulkanisiert werden. Glasfaserverstärktes Silikonkautschuk verleiht der Heizung Formbeständigkeit.

**Die innige Verklebung des Heizelements auf einer dicken Aluminiumplatte ermöglicht die Erhöhung der Oberflächenlast und erleichtert die Montage auf ebenen Flächen in industriellen Anwendungen.**

Silikon wird aufgrund seiner hohen Temperaturbeständigkeit (Dauertemperatur bis zu 200°C/390°F), seiner hohen Wärmeleitfähigkeit ( $\sim 7 \cdot 10^{-4} \text{ W/cm.K}$ ) und seiner guten elektrischen Isolationseigenschaften ( $\sim 12 \text{ KV/mm}$ ) eingesetzt.

**Diese Serie zeichnet sich durch die Verwendung eines konventionellen Thermostats aus, der auf der Oberfläche des Heizelements montiert ist und eine kompakte und wirtschaftliche Bauweise aufweist.**

Weitere allgemeine Besonderheiten dieser Heizungen sind:

- Keine Beeinträchtigung durch Vibration oder Biegung
- Geringes Gewicht
- Entsprechen der UL94-VO (flammhemmend) und RoHS
- Geringe Rauchentwicklung und geringe Toxizität
- Silikon ist ungiftig, feuchtigkeits- und chemikalienbeständig
- Sehr dünnes Profil

## Hauptanwendungen

Silikon-Heizelemente auf Aluminiumplatten sind eine einfache und industrielle Lösung zur Beheizung von ebenen Flächen. Sie sind robust, einfach zu installieren und heizen schnell und gleichmäßig.

## Einige typische Anwendungsbeispiele:

Beheizung von Trichtern, Schaltschränken, Wärmeplatten für die Lebensmittelindustrie, Nacherwärmung von Tankböden. Zusätzlich zu ihrem Temperaturregelungssystem können sie Temperatursensoren, Temperaturbegrenzer und Thermosicherungen einbinden.

## Technische Merkmale

**Montage:** Mit 4 Löchern von  $\varnothing 12 \text{ mm}$  an den 4 Ecken, 15mm vom Rand entfernt

**Länge (Abmessung A):** nach Kundenwunsch (mindestens 300mm)

**Breite (Abmessung B):** nach Kundenwunsch (mindestens 100mm)

**Schutzart:** IP54

**Minimale Umgebungstemperatur:** -10°C (+15°F)

**Spannung:** 220-240V AC

**Leistungstoleranz:**  $\pm 10\%$  bei 20°C

**Temperaturregelung:** Einpoliger Kolben- und Kapillarthermostat, einstellbar von 20°C bis 110°C (+50~230°F) oder von 50 bis 200°C (120-390°F). Leistung 16A 230V (3600W).

**Leistungsdichte:**

- 0,2W/cm<sup>2</sup> (1,3W/in<sup>2</sup>) für Kunststoffmaterialien
  - 0,75W/cm<sup>2</sup> (4,8W/in<sup>2</sup>) für übliche Anwendungen
  - 1W/cm<sup>2</sup> (6,5W/in<sup>2</sup>) für Schnellheizanwendungen
  - 1,4W/cm<sup>2</sup> (9,1W/in<sup>2</sup>) für Anwendungen mit großer Leistung
- Andere Werte auf Anfrage.

# Nicht-flexible Silikonheizungen, vulkanisiert auf Aluminiumplatte, oberflächenmontierter **einstellbarer Thermostat**



**Dicke der flexiblen Silikonfolie:** 2,5mm

**Dicke der Aluminiumplatte:** 6mm (andere Werte auf Anfrage)

**Routinetests zur Qualitätskontrolle:** Jedes Element wird zu 100% auf Durchgang, Widerstand und Isolation geprüft. Die Tests werden nach den Normen EN 60335-1 und EN 50106 durchgeführt. Siehe Technische Einführung.

**Durchschlagfestigkeit:** 1750V AC

**Isolationswiderstand:**  $\geq 10$  Megohm

**Betriebstemperatur:**

Siehe Technische Einführung: Beispiele für Temperaturen, die von diesen Heizelementen erreicht werden. Sie stellen die Temperatur dar, die sie erreichen können, wenn sie nicht korrekt installiert sind.

**Anschlusskabel:**

Gummi-isoliertes Stromkabel für industrielle Umgebungen,  $3 \times 1,5\text{mm}^2$  ( $3 \times \text{AWG15}$ ), Länge 3m, Euro-Stecker. UL-Stecker auf Anfrage.

**Optionen:**

- Stromversorgung 110/115V
- Stromkabel mit Industriestecker 2-polig + Erdung 16A CEE (IEC60309)
- Oberflächenmontierter Temperaturbegrenzer
- Oberflächenmontierter Temperatursensor (Pt100, NTC, Thermoelement)
- Geerdete Maschendraht-Schutzschicht
- Silikonschaum-Isolierschicht auf der Außenfläche vulkanisiert

## Sicherheitsstandards:

Die Heizungen wurden unter Einhaltung der Niederspannungsrichtlinie (LVD) 2006/95/EG und der EMV-Richtlinie 2004/108/EG entwickelt. Sie müssen unter Beachtung aller vor Ort geltenden Anweisungen, Vorschriften und Bestimmungen installiert werden.

## Haupt-Teilenummern in 220/240V

Thermostat-Einstellbereich	W/cm <sup>2</sup> (W/in <sup>2</sup> )	300 × 350mm	Leistung (W, 230V)	350 × 400mm	Leistung (W, 230V)	400 × 450mm	Leistung (W, 230V)	500 × 600mm	Leistung (W, 230V)
20~110°C** (+50~230°F)	0,2 (1,3)	9AKB2GAB6A814F30	140	9AKB2GBC6A820F30	200	9AKB2GCD6A828F30	280	9AKB2GEG6A850F30	500
	0,75 (4,8)	9AKB8GAB6A832F30	320	9AKB8GBC6A845F30	450	9AKB8GCD6A862F30	620	9AKB8GEG6A8--F30	1100
	1 (6,5)	9AKBBGAB6A870F30	700	9AKBBGBC6A8A0F30	1000	9AKBBGCD6A8A4F30	1400	9AKBBGEG6A8B5F30	2500
	1,4 (9,1)	9AKBFGAB6A8A0F30	1000	9AKBFGBC6A8A4F30	1400	9AKBFGCD6A8A9F30	1900	9AKBFGEG6A8C5F30	3500
50 ~ 200°C** (120~390°F)	0,2 (1,3)	9AKB2LAB6A814F30	140	9AKB2LBC6A820F30	200	9AKB2LCD6A828F30	280	9AKB2LEG6A850F30	500
	0,75 (4,8)	9AKB8LAB6A832F30	320	9AKB8LBC6A845F30	450	9AKB8LCD6A862F30	620	9AKB8LEG6A8A1F30	1100
	1 (6,5)	9AKBBLAB6A870F30	700	9AKBBLBC6A8A0F30	1000	9AKBBLCD6A8A4F30	1400	9AKBBLEG6A8B5F30	2500
	1,4 (9,1)	9AKBFLAB6A8A0F30	1000	9AKBFLBC6A8A4F30	1400	9AKBFLCD6A8A9F30	1900	9AKBFLEG6A8C5F30	3500

\* Für einen UL-Stecker anstelle eines Euro-Steckers: in der Teilenummer F3 durch E3 ersetzen.

\*\* Für bedruckten Drehknopf in °F anstelle von °C: in der Referenz G durch F oder L durch K ersetzen.

Wegen ständigen Produktverbesserungen dienen die hier gezeigten Zeichnungen und Beschreibungen nur zur Orientierung und können ohne Vorankündigung geändert werden.